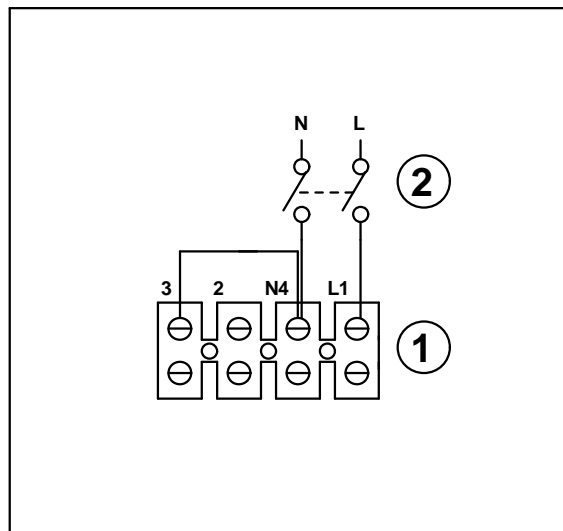
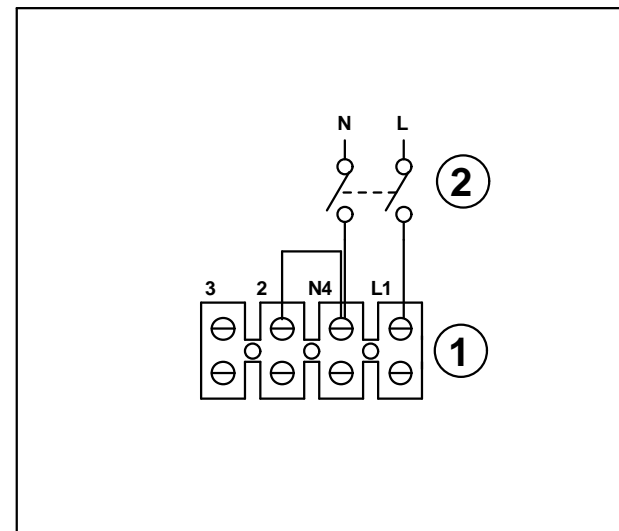


ASPIRAZIONE/EXTRACTION




VENTILAZIONE/VENTILATION



① Morsettiera - Terminal block

② Interruttore bipolare - Switch

	Prima emiss. 04/06/2014	Emiss.attuale 04/06/2014	Dis. SM/LAB
	DESCRIZIONE VARIO 150/6" AR - 230/9" AR - 300/12" AR VARIO 150/6" AR LL S - 230/9" AR LL S - 300/12" AR LL S		
VORTICE	NINFO n°	493/2014	
Questo DISEGNO annulla e sostituisce tutti quelli precedentemente emessi		DISEGNO n°	E960349A
		CODICE n°	9.993.000.349